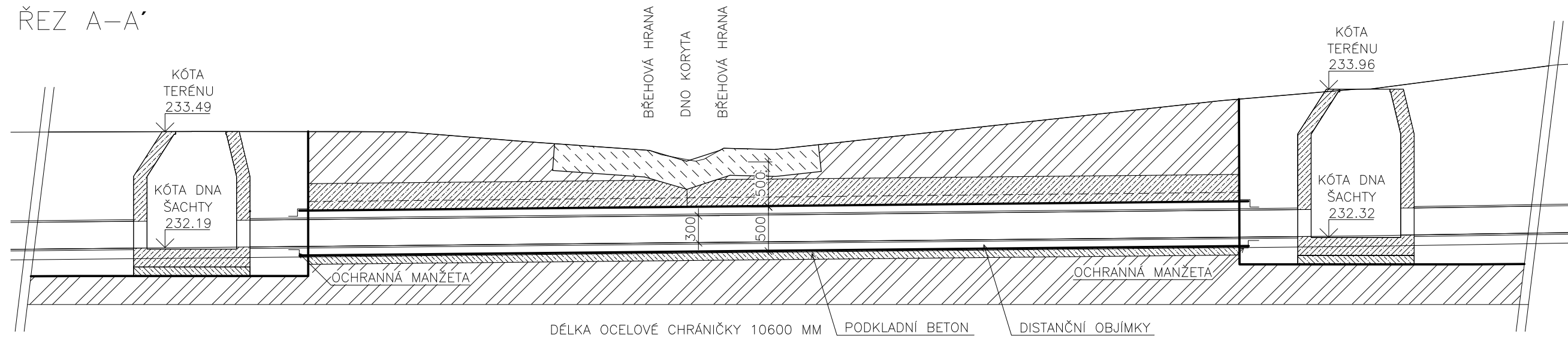
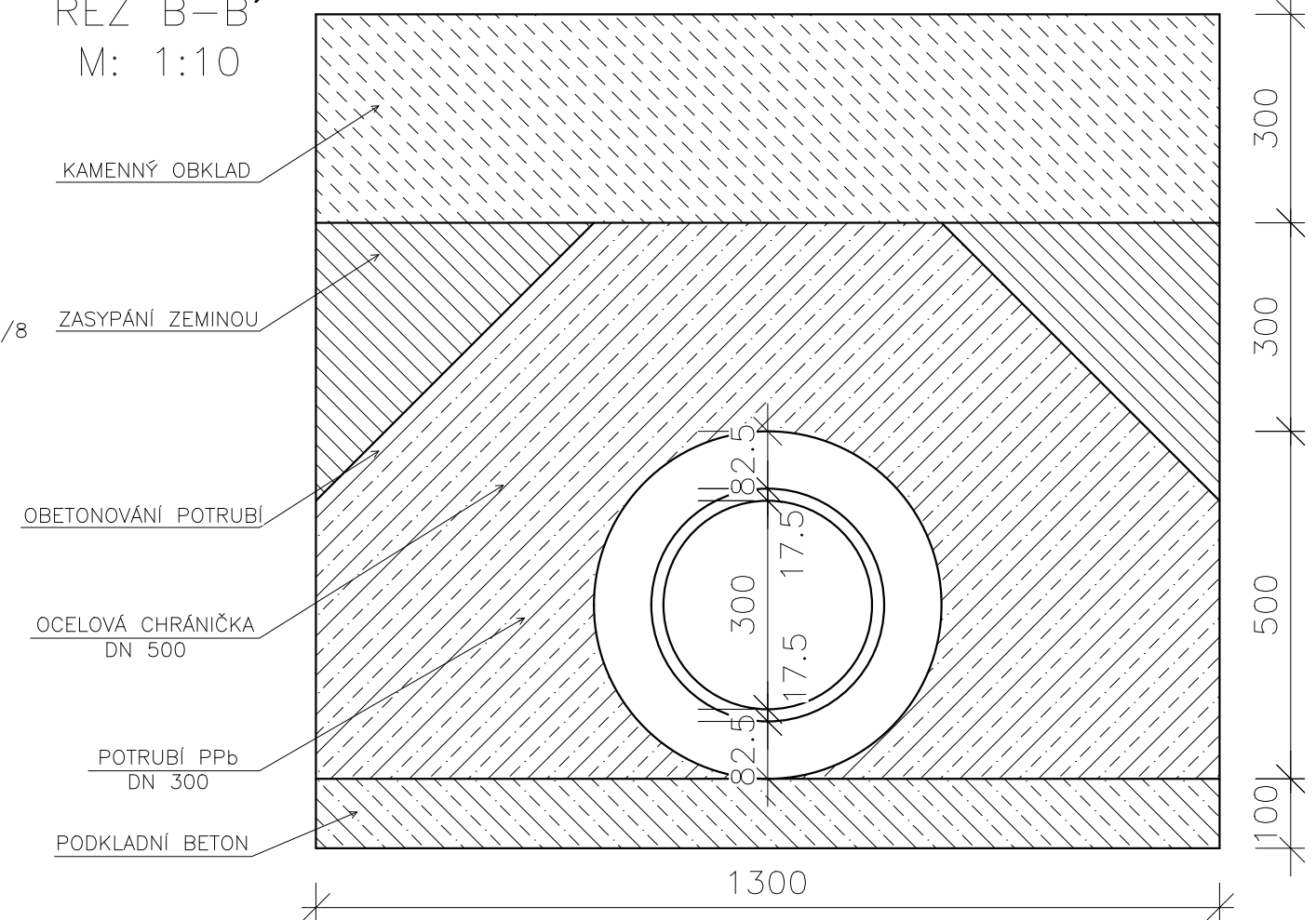


ŘEZ A-A'

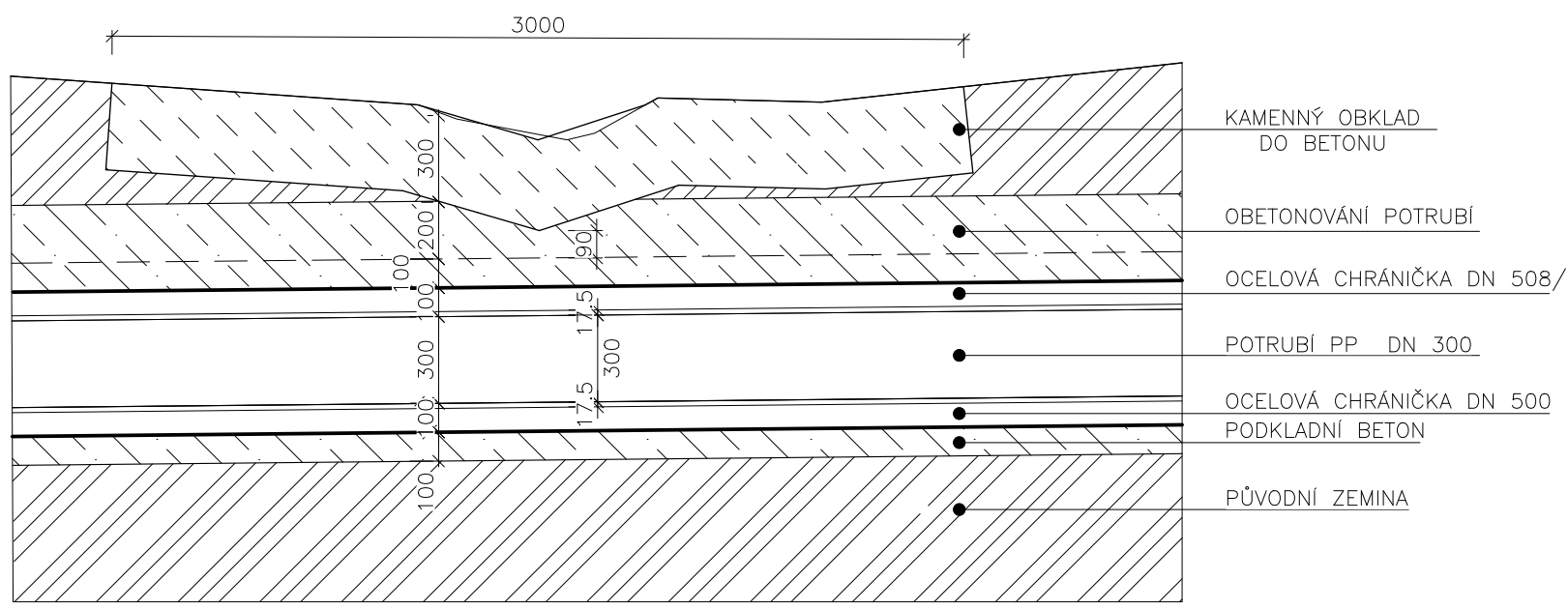


DÉLKA OCELOVÉ CHRÁNIČKY 10600 MM
 Ø CHRÁNIČKY 508/8 MM

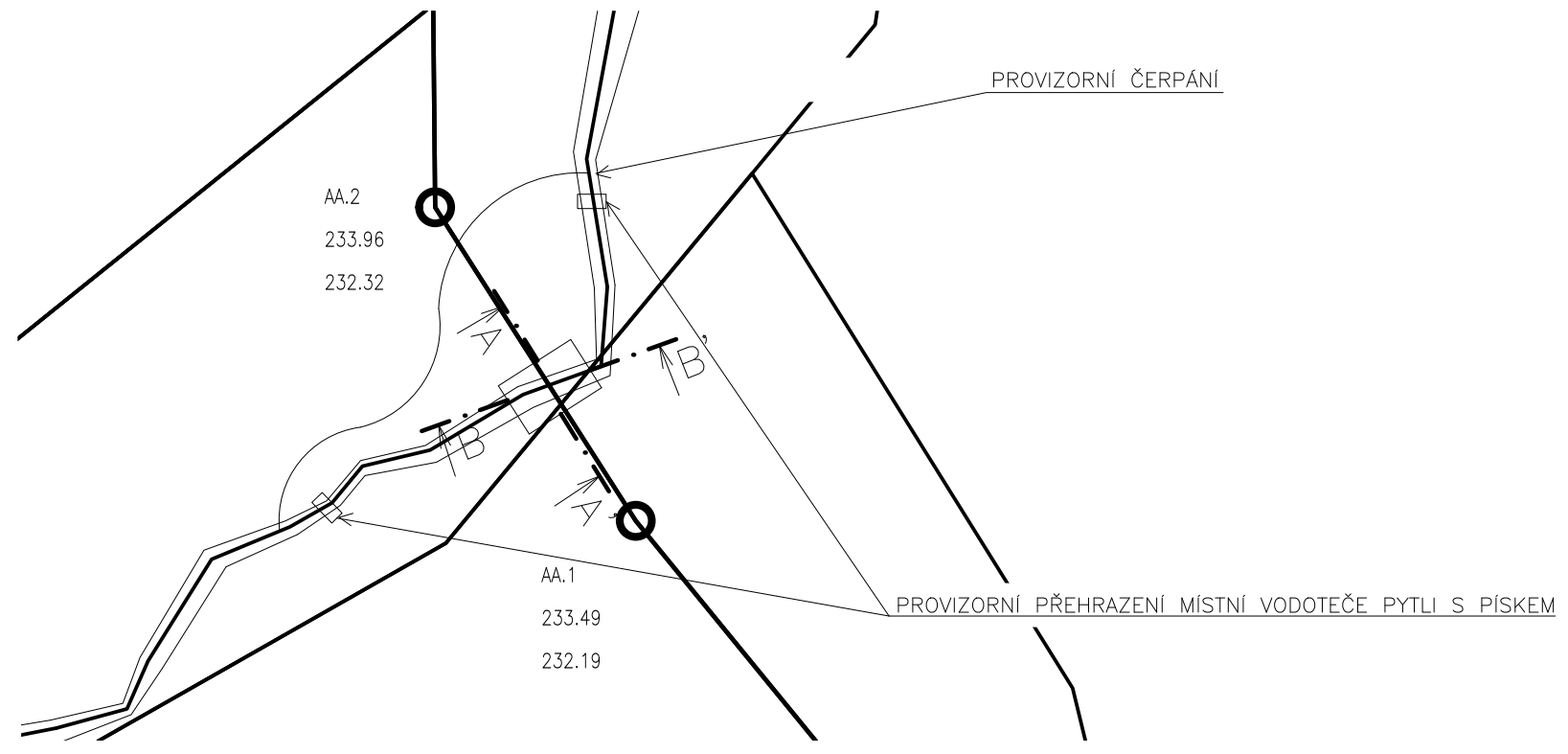
ŘEZ B-B' M: 1:10



DETAIL ŘEZU A-A' M: 1:25



SITUACE M: 1:250



Zodpovědný projektant:	Michal Škvára	Servis ISA s.r.o. IČO: 289 45 077 MARKUPOVA 2854/2a, 193 00, PRAHA 9 tel.: 222 365 391, e-mail: info@servis-isa.cz
Hlavní inženýr projektu:	Ing. Jakub Hlaváč	
Vypracoval:	Ing. Vojtěch Houška	Revize: 000-03-23
Objednatel:	Obec Žalany Pražská 93 417 63 Žalany	Formát: 2xA4
Místo:	Žalany, k.ú. 794325	Datum: 03/2023
Stavba:	DOSTAVBA KANALIZACE V ŽALANECH - ETAPA 2	Měřítko: 1:100
Projektová část:	D - VÝKRESOVÁ DOKUMENTACE	Stupeň: DPS
Výkres:	Výkres podchodu pod vodotečí, situace a řezy A-A', B-B'	Zakázka č.: 006/2022
		Číslo přílohy: D.1.1.b.3.1